

CPS-SSI Driver

Descrizione Tecnico-Funzionale

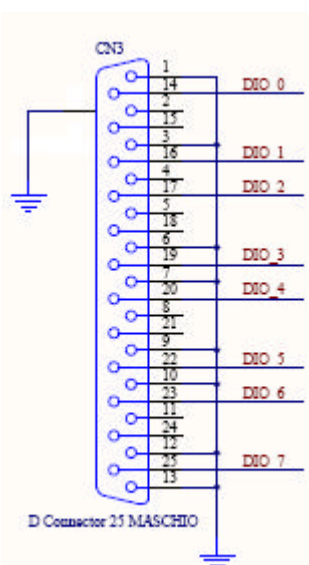
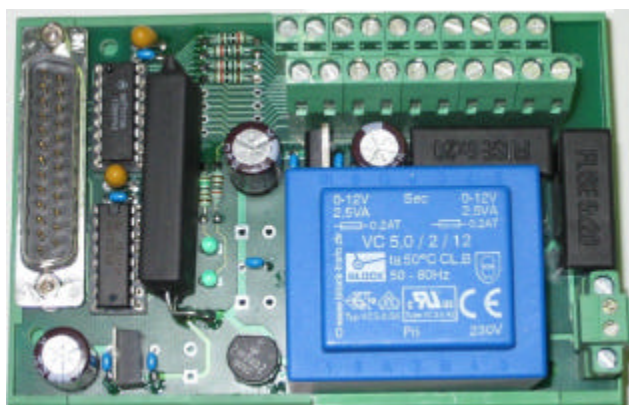
La scheda *CPS-SSI Driver* è stata progettata per alimentare e condizionare i segnali provenienti da trasduttori di Posizione della serie Temposonic.

La stessa può essere direttamente collegata, mediante connettori a 25 poli, al modulo digitale della serie "C" prodotto da National Instruments™ tipo **NI-9401**.

Mediante l'utilizzo della scheda CPS-SSI Driver è possibile collegare fino a 4 trasduttori.

La scheda CPS-SSI Driver effettua la conversione da segnale TTL a RS422 Line Driver (per le linee di trasmissione) e RS422 a TTL (per le linee di ricezione).

E' necessario quindi integrare nel controller le funzioni di generazione dei clock di riferimento e la relativa acquisizione dei dati generati dal trasduttore.



SubD 25poli pin-out

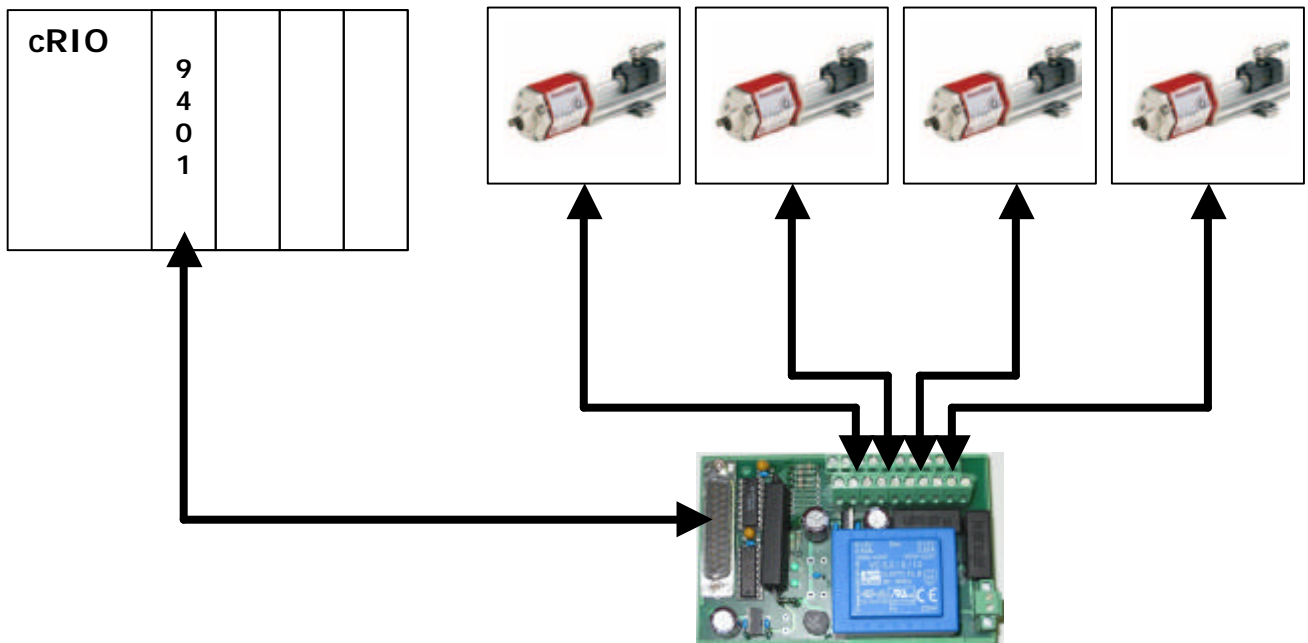
Caratteristiche Elettriche:

- Alimentazione Scheda
 - o Tensione : 220Vac
 - o Tipo Connettore : Phoenix 2poli
 - Alimentazione per Trasduttore
 - o Tensione Generata : 24Vdc
 - o Corrente : 150mA (protetta da fusibile rapido)
 - o Tipo Connessione : Morsettiere a Vite
 - Numero di Canali RS422-Line Driver
 - o Ricezione : 4
 - o Trasmissione : 4
 - o Tipo Connessione : Morsettiere a Vite
 - Contenitore
 - o Supporto in plastica per guida din
 - Dimensioni
 - o Larghezza : 79mm
 - o Lunghezza : 113mm
 - o Altezza : 60mm (compreso il supporto per guida din)
-

Elenco parti incluse nella fornitura:

- Scheda CPS-SSI Driver
- Guscio di supporto per montaggio su guida din
- Cavo di collegamento pin to pin lunghezza 25cm terminato con SubD25poli femmina

Esempio di Utilizzo



Note per l'utilizzo

Con riferimento all'esempio descritto è necessario quindi integrare nella sezione FPGA/RT del cRIO la generazione del treno di impulsi trasmessi in formato digitale dal modulo 9401 e la relativa rilettura sincrona con i fronti del clock.