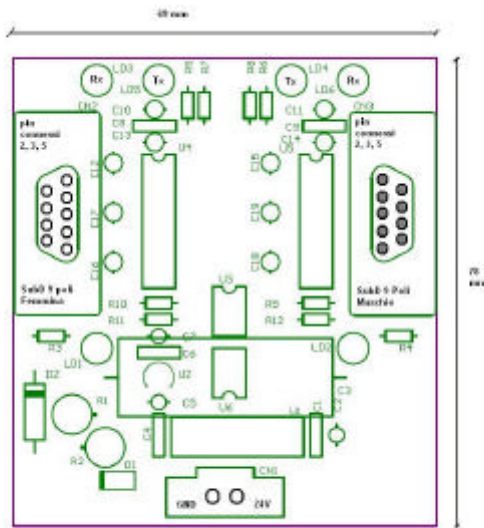


## CPS-ISO232 HS MODULO DI ISOLAMENTO SERIALE

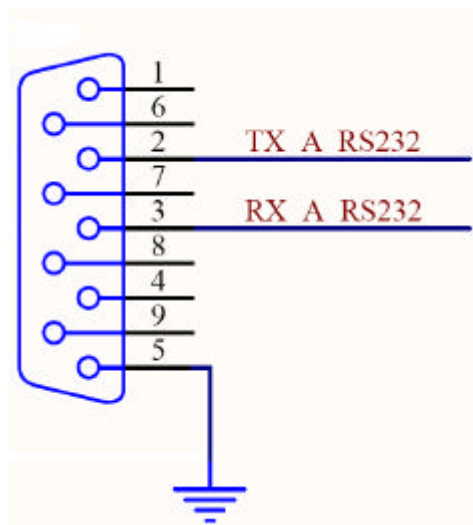
### Descrizione Tecnico-Funzionale

La scheda CPS-ISO232 HS (HighSpeed) è stata progettata per permettere di isolare le porte di comunicazione seriale di vari dispositivi.

La stessa può essere direttamente collegata, mediante connettori a 9 poli, all'uscita RS232 dei controllori programmabili.



(\*) La release comprende gli ingombri del modulo di supporto per montaggio della scheda a pagina 46.



SubD 9 poli pin-out

### **Caratteristiche Elettriche:**

- Alimentazione Scheda
  - o Tensione : 24Vdc
  - o Tipo Connettore : Phoenix 2poli Morsettiere a Vite
- Numero di Segnali Isolati
  - o RX - Ricezione : 1
  - o TX - Trasmissione : 1
  - o Tipo Connessione : SubD9 Poli
- Massimo Transfer rate
  - o Baud Rate max : 115200
- Isolamento tra ingresso e uscita
  - o Tensione : 3KV
- Contenitore
  - o Supporto in plastica per guida din
- Dimensioni
  - o Larghezza : 69mm
  - o Lunghezza : 78mm
  - o Altezza : 50mm (compreso il supporto per guida din)

---

### **Elenco parti incluse nella fornitura:**

- Scheda CPS-ISO232 HS
- Guscio di supporto per montaggio su guida din